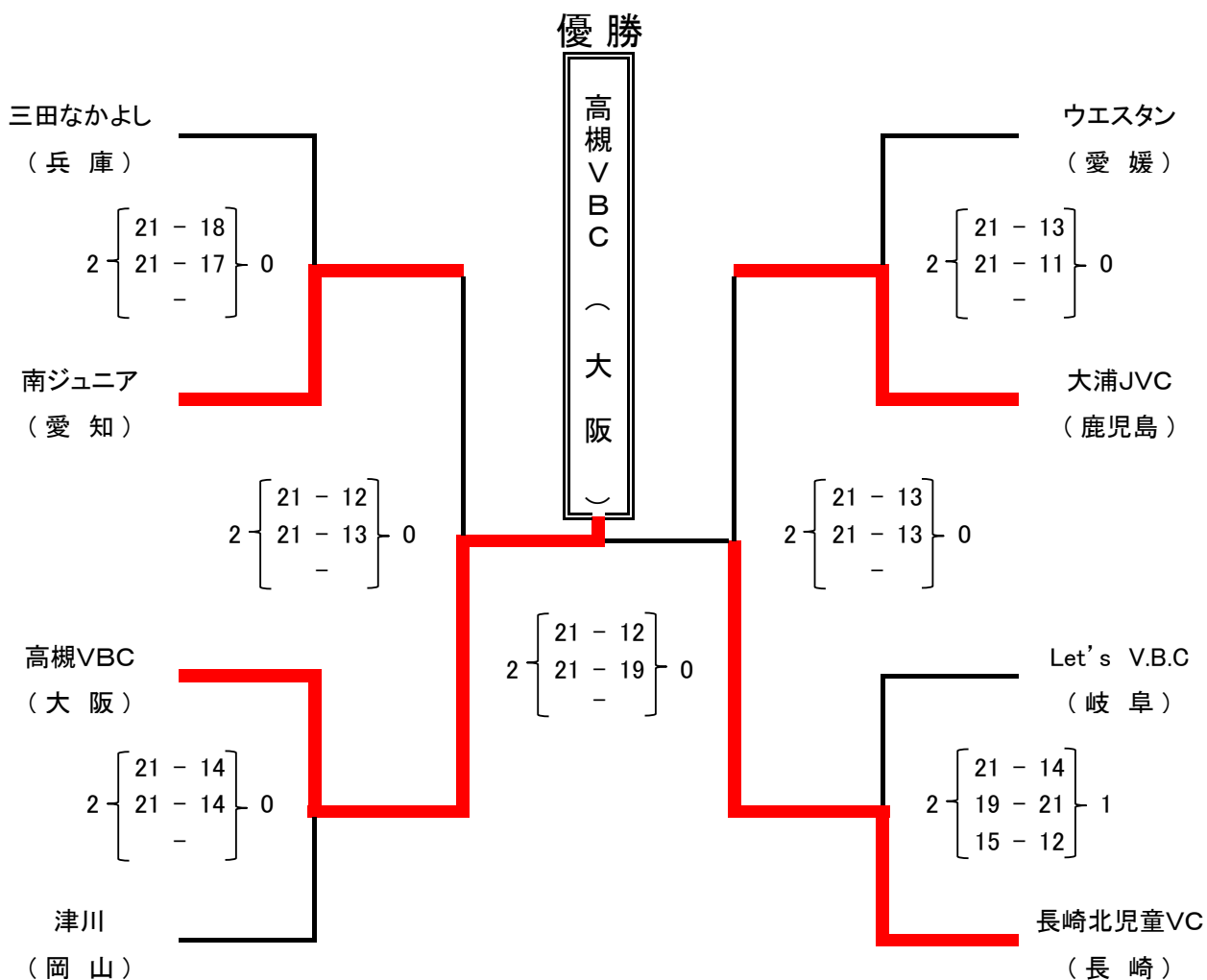


# 混合決勝トーナメント結果 8/16(土) 東京体育館



# 混合予選

# 第2日目結果8/15(金)

## 【1組】【東京体育館】

順位	チーム名	Cコート			試合	勝点	勝	負	得セ	失セ	セ外率	総得点	総失点	得点率
		高槻VBC	塩崎	江尻VSC										
1	高槻VBC (大阪)		○ 21-1 21-8 2-0	○ 21-4 21-6 2-0	2	4	2	0	4	0	MAX	84	19	4.421
3	塩崎 (長野)	● 1-21 8-21 0-2		● 20-22 15-21 0-2	2	2	0	2	0	4	0.00	44	85	0.518
2	江尻VSC (静岡)	● 4-21 6-21 0-2	○ 22-20 21-15 2-0		2	3	1	1	2	2	1.00	53	77	0.688

### 決勝トーナメント進出決定戦

3組1位

高槻VBC (大阪)

2

21 21

15 16

0

大刀洗F (福岡)

4組1位

## 【2組】【東京体育館】

順位	チーム名	Cコート			試合	勝点	勝	負	得セ	失セ	セ外率	総得点	総失点	得点率
		久芳	友部パレスポ少	大刀洗F										
2	久芳 (広島)		○ 21-18 21-17 2-0	● 21-16 19-21 8-15 1-2	2	3	1	1	3	2	1.50	90	87	1.034
3	友部パレスポ少 (茨城)	● 18-21 17-21 0-2		● 18-21 10-21 0-2	2	2	0	2	0	4	0.00	63	84	0.750
1	大刀洗F (福岡)	○ 16-21 21-19 15-8 2-1	○ 21-18 21-10 2-0		2	4	2	0	4	1	4.00	94	76	1.237

## 【3組】【町田市立総合体育館】

順位	チーム名	Fコート			試合	勝点	勝	負	得セ	失セ	セ外率	総得点	総失点	得点率
		津川	玉堤VSC	住吉台ミラレモ										
1	津川 (岡山)		○ 21-8 21-10 2-0	○ 21-3 21-4 2-0	2	4	2	0	4	0	MAX	84	25	3.360
2	玉堤VSC (東京・開成地)	● 8-21 10-21 0-2		○ 21-16 21-19 2-0	2	3	1	1	2	2	1.00	60	77	0.779
3	住吉台ミラレモ (宮城)	● 3-21 4-21 0-2	● 16-21 19-21 0-2		2	2	0	2	0	4	0.00	42	84	0.500

### 決勝トーナメント進出決定戦

3組1位

津川 (岡山)

2

21 21

11 16

0

上富田VBC (和歌山)

4組1位

## 【4組】【町田市立総合体育館】

順位	チーム名	Fコート			試合	勝点	勝	負	得セ	失セ	セ外率	総得点	総失点	得点率
		白鳥JVS	三郷	上富田VBC										
2	白鳥JVS (香川)		○ 21-14 22-20 2-0	● 21-15 10-21 12-15 1-2	2	3	1	1	3	2	1.50	86	85	1.012
3	三郷 (埼玉)	● 14-21 20-22 0-2		● 2-21 4-21 0-2	2	2	0	2	0	4	0.00	40	85	0.471
1	上富田VBC (和歌山)	○ 15-21 21-10 15-12 2-1	○ 21-2 21-4 2-0		2	4	2	0	4	1	4.00	93	49	1.898

## 【5組】【町田市立総合体育館】

順位	チーム名	Iコート			試合	勝点	勝	負	得セ	失セ	セ外率	総得点	総失点	得点率
		函館高丘銭亀	富士見ジュニア	松任ジュニア										
1	函館高丘銭亀 (北海道)		○ 21-21 21-5 2-0	○ 21-11 21-11 2-0	2	4	2	0	4	0	MAX	84	32	2.625
3	富士見ジュニア (神奈川)	● 5-21 5-21 0-2		● 18-21 22-24 0-2	2	2	0	2	0	4	0.00	50	87	0.575
2	松任ジュニア (石川)	● 11-21 11-21 0-2	○ 21-18 24-22 2-0		2	3	1	1	2	2	1.00	67	82	0.817

### 決勝トーナメント進出決定戦

5組1位

函館高丘銭亀 (北海道)

1

16 21 16

21 15 18

2

Let's V.B.C (岐阜)

6組1位

## 【6組】【町田市立総合体育館】

順位	チーム名	Iコート			試合	勝点	勝	負	得セ	失セ	セ外率	総得点	総失点	得点率
		Bサンダース	Let's V.B.C	増穂										
2	Bサンダース (東京)		● 11-21 14-21 0-2	○ 21-11 21-12 2-0	2	3	1	1	2	2	1.00	67	65	1.031
1	Let's V.B.C (岐阜)	○ 21-11 21-14 2-0		○ 21-11 21-5 2-0	2	4	2	0	4	0	MAX	84	41	2.049
3	増穂 (山梨)	● 11-21 12-21 0-2	● 11-21 5-21 0-2		2	2	0	2	0	4	0.00	39	84	0.464

## 【7組】【所沢市民体育館】

順位	チーム名	Lコート			試合	勝点	勝	負	得セ	失セ	セ外率	総得点	総失点	得点率
		大浦JVC	かどの	滝沢VBS										
1	大浦JVC (鹿児島)		○ 21-2 21-10 2-0	○ 21-10 21-6 2-0	2	4	2	0	4	0	MAX	84	28	3.000
3	かどの (京都)	● 2-21 10-21 0-2		● 14-21 22-24 0-2	2	2	0	2	0	4	0.00	48	87	0.552
2	滝沢VBS (岩手)	● 10-21 6-21 0-2	○ 21-14 24-22 2-0		2	3	1	1	2	2	1.00	61	78	0.782

### 決勝トーナメント進出決定戦

7組1位

大浦JVC (鹿児島)

2

21 21

10 10

0

高根VBC (千葉)

8組1位

## 【8組】【所沢市民体育館】

順位	チーム名	Lコート			試合	勝点	勝	負	得セ	失セ	セ外率	総得点	総失点	得点率
		飯尾敷地	美土里小VBC	高根VBC										
2	飯尾敷地 (徳島)		○ 18-21 21-15 15-8 2-1	● 11-21 14-21 0-2	2	3	1	1	2	3	0.67	79	86	0.919
3	美土里小VBC (群馬)	● 21-18 15-21 8-15 1-2		● 19-21 17-21 0-2	2	2	0	2	1	4	0.25	80	96	0.833
1	高根VBC (千葉)	○ 21-11 21-14 2-0	○ 21-19 21-17 2-0		2	4	2	0	4	0	MAX	84	61	1.377

# 混合予選

# 第2日目結果8/15(金)

## 【9組】【所沢市民体育館】

### Oコート

順位	チーム名	銅路Rabbit's	多賀Kids	三田なかよし	ファイトK都賀	試合	勝点	勝	負	棄権	得セ	失セ	セット率	総得点	総失点	得点率
3	銅路Rabbit's (北北海道)		●   16 - 21   18 - 21   0 - 2	●   12 - 21   11 - 21   0 - 2	○   21 - 10   21 - 10   2 - 0	3	4	1	2	0	2	4	0.50	99	104	0.952
2	多賀Kids (滋賀)	○   21 - 16   21 - 18   2 - 0		●   19 - 21   15 - 21   0 - 2	○   21 - 8   21 - 9   2 - 0	2	5	2	1	0	4	2	2.00	118	93	1.269
1	三田なかよし (兵庫)	○   21 - 12   21 - 11   2 - 0	○   21 - 19   21 - 15   2 - 0		○   21 - 9   21 - 5   2 - 0	3	6	3	0	0	6	0	MAX	126	71	1.775
4	ファイトK都賀 (栃木)	●   10 - 21   10 - 21   0 - 2	●   8 - 21   9 - 21   0 - 2	●   9 - 21   5 - 21   0 - 2		3	3	0	3	0	0	6	0.00	51	126	0.405

## 【10組】【浦安市運動公園総合体育館】

### Rコート

順位	チーム名	南ジュニア	十坂	亀山キッズ	大庭 JVC	試合	勝点	勝	負	棄権	得セ	失セ	セット率	総得点	総失点	得点率
1	南ジュニア (愛知)		○   21 - 11   21 - 10   2 - 0	○   21 - 6   21 - 12   2 - 0	○   21 - 5   21 - 13   2 - 0	3	6	3	0	0	6	0	MAX	126	57	2.211
4	十坂 (山形)	●   11 - 21   10 - 21   0 - 2		●   18 - 21   13 - 21   0 - 2	●   16 - 21   15 - 21   0 - 2	2	3	0	3	0	0	6	0.00	83	126	0.659
3	亀山キッズ (三重)	●   6 - 21   12 - 21   0 - 2	○   21 - 18   21 - 13   2 - 0		●   22 - 20   7 - 21   14 - 16   1 - 2	3	4	1	2	0	3	4	0.75	103	130	0.792
2	大庭 JVC (島根)	●   5 - 21   13 - 21   0 - 2	○   21 - 16   21 - 15   2 - 0	○   20 - 22   21 - 7   16 - 14   2 - 1		3	5	2	1	0	4	3	1.33	117	116	1.009

## 【11組】【とどろきアリーナ】

### Uコート

順位	チーム名	長崎北児童VC	大和JVBC	豊間	乙房ボンパーズ	試合	勝点	勝	負	棄権	得セ	失セ	セット率	総得点	総失点	得点率
1	長崎北児童VC (長崎)		○   21 - 15   21 - 19   2 - 0	○   21 - 8   21 - 11   2 - 0	○   21 - 8   21 - 9   2 - 0	3	6	3	0	0	6	0	MAX	126	70	1.800
2	大和JVBC (奈良)	●   15 - 21   19 - 21   0 - 2		○   21 - 7   21 - 17   2 - 0	○   21 - 15   21 - 5   2 - 0	2	5	2	1	0	4	2	2.00	118	86	1.372
3	豊間 (福島)	●   8 - 21   11 - 21   0 - 2	●   7 - 21   17 - 21   0 - 2		○   21 - 10   21 - 14   2 - 0	3	4	1	2	0	2	4	0.50	85	108	0.787
4	乙房ボンパーズ (宮崎)	●   8 - 21   9 - 21   0 - 2	●   15 - 21   5 - 21   0 - 2	●   10 - 21   14 - 21   0 - 2		3	3	0	3	0	0	6	0.00	61	126	0.484

## 【12組】【とどろきアリーナ】

### Xコート

順位	チーム名	泉野V.B.C	ウエスタン	鏡原	桜ヶ丘JVC	試合	勝点	勝	負	棄権	得セ	失セ	セット率	総得点	総失点	得点率
2	泉野V.B.C (高知)		●   12 - 21   18 - 21   0 - 2	○   21 - 11   21 - 2   2 - 0	○   18 - 21   21 - 18   15 - 13   2 - 1	3	5	2	1	0	4	3	1.33	126	107	1.178
1	ウエスタン (愛媛)	○   21 - 12   21 - 18   2 - 0		○   21 - 12   21 - 12   2 - 0	○   21 - 12   21 - 10   2 - 0	2	6	3	0	0	6	0	MAX	126	76	1.658
3	鏡原 (沖縄)	●   11 - 21   2 - 21   0 - 2	●   12 - 21   12 - 21   0 - 2		○   14 - 21   23 - 21   15 - 6   2 - 1	3	4	1	2	0	2	5	0.40	89	132	0.674
4	桜ヶ丘JVC (佐賀)	●   21 - 18   18 - 21   13 - 15   1 - 2	●   12 - 21   10 - 21   0 - 2	●   21 - 14   21 - 23   6 - 15   1 - 2		3	3	0	3	0	2	6	0.33	122	148	0.824

# 混合予選 第1日目結果8/14(水)

## 【1組】【東京体育館】

### Cコート

順位	チーム名	三田なかよし	函館高丘銭亀	桜ヶ丘JVC	試合	勝点	勝	負	得セ	失セ	セ外率	総得点	総失点	得点率
2	三田なかよし (兵 庫)	●	●	○	2	3	1	1	2	2	1.00	65	67	0.970
1	函館高丘銭亀 (南北海道)	○	●	○	2	4	2	0	4	0	MAX	84	48	1.750
3	桜ヶ丘JVC (佐 賀)	●	●	○	2	2	0	2	0	4	0.00	50	84	0.595

1・2組シード権獲得戦

1組1位

函館高丘銭亀 (南北海道)

2

21 21

7 7

0

飯尾敷地 (徳 島)

2組1位

## 【2組】【東京体育館】

### Cコート

順位	チーム名	飯尾敷地	富士見ジュニア	大刀洗F	試合	勝点	勝	負	得セ	失セ	セ外率	総得点	総失点	得点率
1	飯尾敷地 (徳 島)	○	○	○	2	4	2	0	4	1	4.00	94	63	1.492
3	富士見ジュニア (神奈川)	●	●	○	2	2	0	2	0	4	0.00	25	84	0.298
2	大刀洗F (福 岡)	●	○	○	2	3	1	1	3	2	1.50	87	59	1.475

## 【3組】【町田市立総合体育館】

### Fコート

順位	チーム名	松任ジュニア	高根VBC	泉野V.B.C	試合	勝点	勝	負	得セ	失セ	セ外率	総得点	総失点	得点率
3	松任ジュニア (石 川)	●	○	●	2	2	0	2	0	4	0.00	68	84	0.810
2	高根VBC (千 葉)	○	○	○	2	3	1	1	2	2	1.00	83	78	1.064
1	泉野V.B.C (高 知)	○	○	○	2	4	2	0	4	0	MAX	88	77	1.143

3・4組シード権獲得戦

3組1位

泉野V.B.C (高 知)

2

21 21

11 15

0

大和JVBC (奈 良)

4組1位

## 【4組】【町田市立総合体育館】

### Fコート

順位	チーム名	鏡原	玉堤VSC	大和JVBC	試合	勝点	勝	負	得セ	失セ	セ外率	総得点	総失点	得点率
2	鏡原 (沖 縄)	○	○	○	2	3	1	1	2	2	1.00	56	66	0.848
3	玉堤VSC (東京・開成地)	●	●	○	2	2	0	2	0	4	0.00	41	84	0.488
1	大和JVBC (奈 良)	○	○	○	2	4	2	0	4	0	MAX	84	31	2.710

## 【5組】【町田市立総合体育館】

### Lコート

順位	チーム名	大庭 JVC	Let's V.B.C	大浦JVC	試合	勝点	勝	負	得セ	失セ	セ外率	総得点	総失点	得点率
3	大庭 JVC (鳥 根)	●	○	○	2	2	0	2	0	4	0.00	31	84	0.369
2	Let's V.B.C (岐 阜)	○	○	○	2	3	1	1	3	2	1.50	87	71	1.225
1	大浦JVC (鹿児島)	○	○	○	2	4	2	0	4	1	4.00	94	57	1.649

5・6組シード権獲得戦

5組1位

大浦JVC (鹿児島)

2

21 21

18 15

0

Bサンダース (東 京)

6組1位

## 【6組】【町田市立総合体育館】

### Lコート

順位	チーム名	乙房ボンパース	Bサンダース	亀山キッズ	試合	勝点	勝	負	得セ	失セ	セ外率	総得点	総失点	得点率
3	乙房ボンパース (宮 崎)	●	○	○	2	2	0	2	0	4	0.00	41	84	0.488
1	Bサンダース (東 京)	○	○	○	2	4	2	0	4	0	MAX	84	35	2.400
2	亀山キッズ (三 重)	○	○	○	2	3	1	1	2	2	1.00	63	69	0.913

## 【7組】【所沢市民体育館】

### Lコート

順位	チーム名	豊間	久芳	ファイトK都賀	試合	勝点	勝	負	得セ	失セ	セ外率	総得点	総失点	得点率
2	豊間 (福 島)	●	○	○	2	3	1	1	2	2	1.00	74	64	1.156
1	久芳 (広 島)	○	○	○	2	4	2	0	4	0	MAX	84	48	1.750
3	ファイトK都賀 (栃 木)	●	○	○	2	2	0	2	0	4	0.00	38	84	0.452

7・8組シード権獲得戦

7組1位

久芳 (広 島)

0

14 13

21 21

2

長崎北児童VC (長 崎)

8組1位

## 【8組】【所沢市民体育館】

### Lコート

順位	チーム名	長崎北児童VC	塩崎	上富田VBC	試合	勝点	勝	負	得セ	失セ	セ外率	総得点	総失点	得点率
1	長崎北児童VC (長 崎)	○	○	○	2	4	2	0	4	0	MAX	84	32	2.625
3	塩崎 (長 野)	●	○	○	2	2	0	2	0	4	0.00	25	84	0.298
2	上富田VBC (和歌山)	○	○	○	2	3	1	1	2	2	1.00	61	54	1.130

# 混合予選

# 第1日目結果8/14(水)

## 【9組】【所沢市民体育館】

### Oコート

順位	チーム名	かどの	釧路Rabbit's	美土里小VBC	白鳥JVS	試合	勝点	勝	負	棄権	得セ	失セ	セット率	総得点	総失点	得点率
4	かどの (京 都)		●   5 - 21   9 - 21   0 - 2	●   6 - 21   3 - 21   0 - 2	●   11 - 21   7 - 21   0 - 2	3	3	0	3	0	0	6	0.00	41	126	0.325
1	釧路Rabbit's (北北海道)	○   21 - 5   21 - 9   2 - 0		○   21 - 15   21 - 16   2 - 0	●   21 - 10   19 - 21   6 - 15   1 - 2	2	5	2	1	0	5	2	2.50	130	91	1.429
3	美土里小VBC (群 馬)	○   21 - 6   21 - 3   2 - 0	●   15 - 21   16 - 21   0 - 2		○   21 - 17   15 - 21   15 - 12   2 - 1	3	5	2	1	0	4	3	1.33	124	101	1.228
2	白鳥JVS (香 川)	○   21 - 11   21 - 7   2 - 0	○   10 - 21   21 - 19   15 - 6   2 - 1	●   17 - 21   21 - 15   12 - 15   1 - 2		3	5	2	1	0	5	3	1.67	138	115	1.200

※1,2,3位の順位はセット率による

## 【10組】【浦安市運動公園総合体育館】

### Rコート

順位	チーム名	江尻VSC	津川	十坂	増穂	試合	勝点	勝	負	棄権	得セ	失セ	セット率	総得点	総失点	得点率
4	江尻VSC (静 岡)		●   5 - 21   12 - 21   0 - 2	●   11 - 21   19 - 21   0 - 2	●   21 - 13   11 - 21   7 - 15   1 - 2	3	3	0	3	0	1	6	0.17	86	133	0.647
1	津川 (岡 山)	○   21 - 5   21 - 12   2 - 0		○   21 - 4   21 - 1   2 - 0	○   21 - 9   21 - 7   2 - 0	2	6	3	0	0	6	0	MAX	126	38	3.316
2	十坂 (山 形)	○   21 - 11   21 - 19   2 - 0	●   4 - 21   1 - 21   0 - 2		○   14 - 21   21 - 16   15 - 13   2 - 1	3	5	2	1	0	4	3	1.33	97	122	0.795
3	増穂 (山 梨)	○   13 - 21   21 - 11   15 - 7   2 - 1	●   9 - 21   7 - 21   0 - 2	●   21 - 14   16 - 21   13 - 15   1 - 2		3	4	1	2	0	3	5	0.60	115	131	0.878

## 【11組】【とどろきアリーナ】

### Uコート

順位	チーム名	三郷	ウエスタン	高槻VBC	住吉台ミラレモ	試合	勝点	勝	負	棄権	得セ	失セ	セット率	総得点	総失点	得点率
3	三郷 (埼 玉)		●   14 - 21   13 - 21   0 - 2	●   4 - 21   3 - 21   0 - 2	○   21 - 16   20 - 22   15 - 7   2 - 1	3	4	1	2	0	2	5	0.40	90	129	0.698
2	ウエスタン (愛 媛)	○   21 - 14   21 - 13   2 - 0		●   13 - 21   15 - 21   0 - 2	○   21 - 12   21 - 9   2 - 0	2	5	2	1	0	4	2	2.00	112	90	1.244
1	高槻VBC (大 阪)	○   21 - 4   21 - 3   2 - 0	○   21 - 13   21 - 15   2 - 0		○   21 - 13   21 - 2   2 - 0	3	6	3	0	0	6	0	MAX	126	50	2.520
4	住吉台ミラレモ (宮 城)	●   16 - 21   22 - 20   7 - 15   1 - 2	●   12 - 21   9 - 21   0 - 2	●   13 - 21   2 - 21   0 - 2		3	3	0	3	0	1	6	0.17	81	140	0.579

## 【12組】【とどろきアリーナ】

### Xコート

順位	チーム名	滝沢VBS	多賀Kids	友部バレースポ少	南ジュニア	試合	勝点	勝	負	棄権	得セ	失セ	セット率	総得点	総失点	得点率
4	滝沢VBS (岩 手)		●   6 - 21   6 - 21   0 - 2	●   5 - 21   10 - 21   0 - 2	●   3 - 21   8 - 21   0 - 2	3	3	0	3	0	0	6	0.00	38	126	0.302
2	多賀Kids (滋 賀)	○   21 - 6   21 - 6   2 - 0		○   21 - 23   21 - 19   15 - 13   2 - 1	●   12 - 21   15 - 21   0 - 2	2	5	2	1	0	4	3	1.33	126	109	1.156
3	友部バレースポ少 (茨 城)	○   21 - 5   21 - 10   2 - 0	●   23 - 21   19 - 21   13 - 15   1 - 2		●   18 - 21   11 - 21   0 - 2	3	4	1	2	0	3	4	0.75	126	114	1.105
1	南ジュニア (愛 知)	○   21 - 3   21 - 8   2 - 0	○   21 - 12   21 - 15   2 - 0	○   21 - 18   21 - 11   2 - 0		3	6	3	0	0	6	0	MAX	126	67	1.881